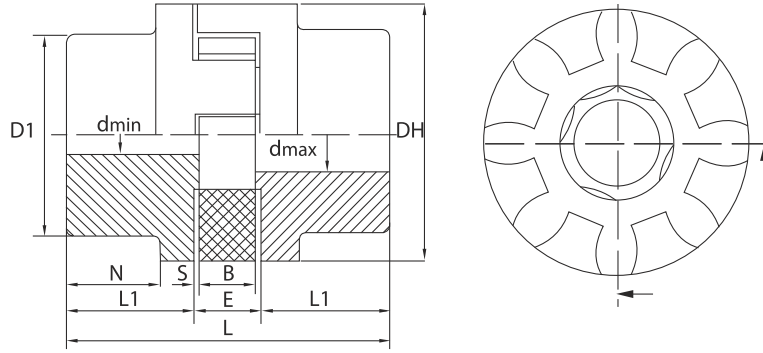


KAPLINLER

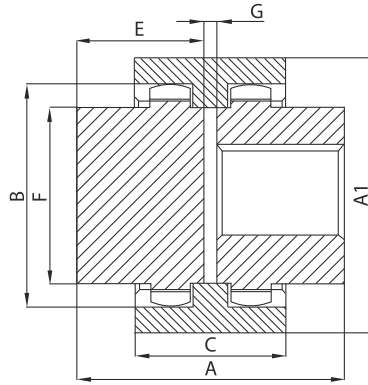


KAPLINLER



YILDIZ KAPLİN

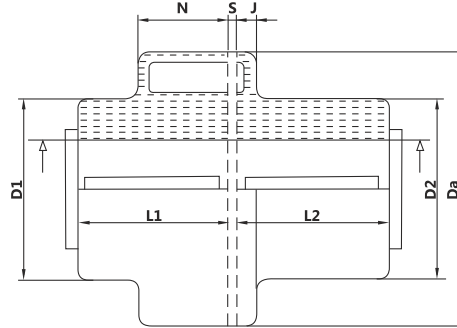
ÇAP	KOMPLE FİYAT	YEDEK FİYAT	dmin	dmax	DH	D1	E1	B	C	S	F	L
65	30,00 TL	4,65 TL	12	28	65	49	30	21	17	2.5	20	79
80	43,50 TL	5,40 TL	14	38	80	60	43	35	19	3	22	110
95	55,50 TL	7,35 TL	14	42	95	73	49	39	22	3	25	123
110	76,50 TL	11,55 TL	15	48	110	80	50	40	25	3	30	130
125	105,00 TL	13,50 TL	15	55	125	85	58	47	30	3	35	151
140	139,50 TL	18,45 TL	15	65	140	98	58	49	33	3	38	156
160	208,50 TL	28,20 TL	17	75	160	115	68	55	43	3	48	184
180	246,00 TL	35,85 TL	20	84	180	123	80	63	45	4	47	205
200	291,00 TL	42,45 TL	20	90	200	135	82	60	45	4	49	210
225	412,50 TL	63,30 TL	20	100	225	150	97	75	45	4	50	244
250	567,00 TL	70,20 TL	20	110	250	160	98	80	45	5	48	253



DİŞLİ KAPLİN

ÇAP	KOMPLE FİYAT	YEDEK FİYAT	Ağırlık - Kg	A	A1	B	F	E	C	G
14	18,00 TL	4,65 TL	0.05	51	40	33	24	24	28	3
24	26,25 TL	7,20 TL	0.45	58	54	44	35	28	34	2
28	39,00 TL	8,40 TL	1.015	82	68	56	45	40	40	2
32	45,15 TL	11,55 TL	1.325	83	76	59	49	40	45	3
38	57,75 TL	14,70 TL	1.76	85	84	68	57	42	48	2
42	64,05 TL	15,75 TL	2.03	86	88	71	60	42	50	2
48	75,75 TL	23,10 TL	3.015	100	100	78	65	47	51	3
55	129,15 TL	30,45 TL	5.525	114	120	98	85	55	63	3
60	176,40 TL	37,80 TL	8.13	138	140	111	98	68	71	2

KAPLINLER



YILDIZ KAPLIN

ÇAP	AYAKLI KAPLIN B TİPİ KOMPLE	AYAKLI KAPLIN YEDEĞİ	Ölçüler mm									
			Da	D1	D2	L1	L2	J	N	S	Dmin	Dmax
68	27,75 TL	2,40 TL	68	45	45	37	38	8	22	2-4	14	24
80	36,75 TL	3,00 TL	80	49	50	43	44	8	23	2-4	14	30
95	61,50 TL	3,30 TL	95	59	60	50	50	9	26	2-4	18	42
110	76,50 TL	4,20 TL	110	70	70	54	55	10	28	2-4	18	48
125	113,25 TL	4,65 TL	125	80	83	58	58	11	30	2-4	20	55
140	147,00 TL	6,30 TL	140	95	95	62	58	12	34	2-4	22	60
160	183,75 TL	7,65 TL	160	108	108	68	64	13	39	2-6	22	65
180	245,25 TL	10,20 TL	180	125	114	74	76	16	42	2-6	22	75
200	313,50 TL	13,95 TL	200	134	125	84	82	17	47	2-6	22	85
225	387,00 TL	19,50 TL	225	143	130	92	92	18	52	2-6	22	90
250	558,00 TL	20,55 TL	250	165	145	102	102	21	60	3-8	22	100